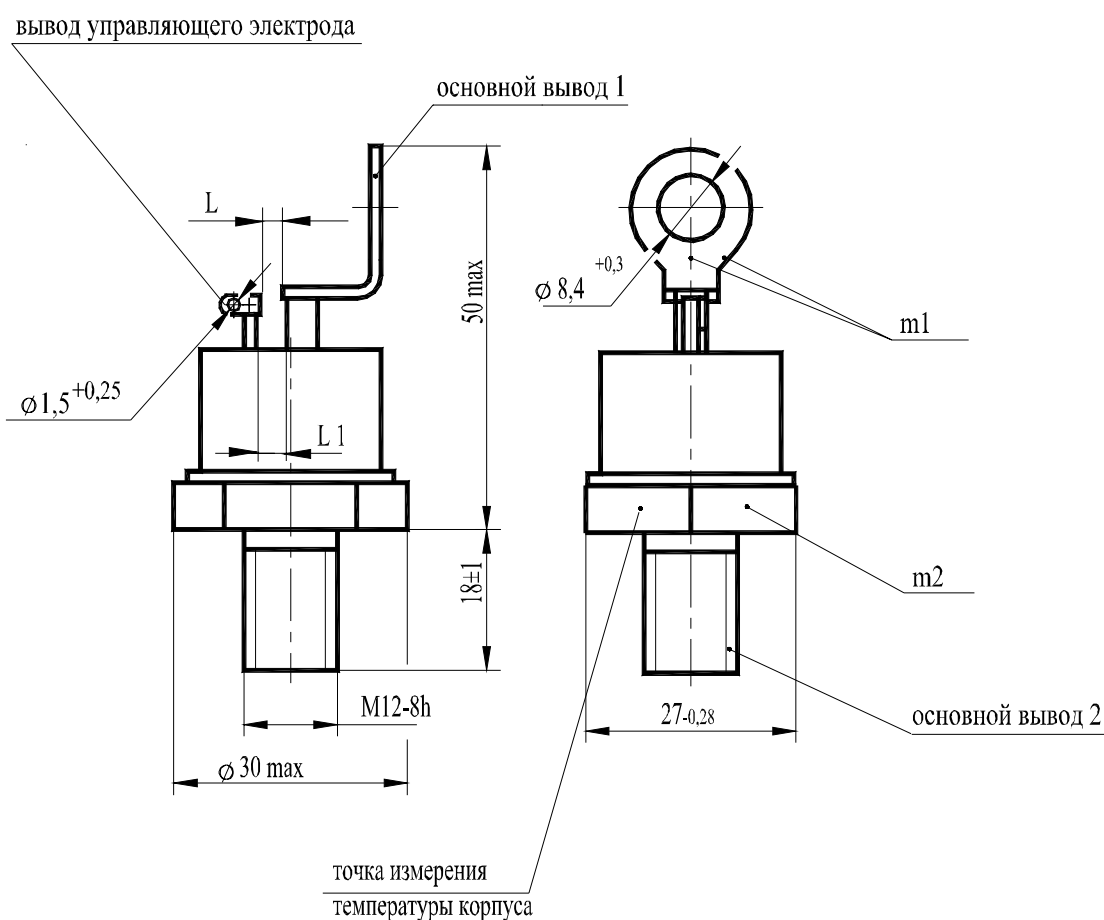


# ТРИАКИ

## ТС152-100, ТС152-125, ТС152-160

### Конструкция триаков



- m1, m2 - контрольные точки измерения импульсного напряжения в открытом состоянии;  
 m1 - в одной из двух точек;
- L = 1,0 мм - минимальное расстояние по воздуху между основным выводом 1 и выводом управляющего электрода;
- L1 = 1,7 мм - минимальная длина пути для тока утечки между основным выводом 1 и выводом управляющего электрода .

Масса триака не более 78 г

### Параметры закрытого состояния

Обозначение параметра	Наименование, единица измерения	Тип триака			Условия установления норм на параметры			
		ТС152-100	ТС152-125	ТС152-160				
$U_{DRM}$	Повторяющееся импульсное напряжение в закрытом состоянии, В, для класса: 2 4 5 6 8 9 10 11 12 13 14				$T_j = 25\text{ °C}$ , $T_{jm} = 125\text{ °C}$ , напряжение синусоидальное, $f = 50\text{ Гц}$			
		200						
		400						
		500						
		600						
		800						
		900						
		1000						
		1100						
		1200						
		1300						
		1400						
		$U_{DSM}$	Неповторяющееся импульсное напряжение в закрытом состоянии, В, для класса: 2 4 5 6 8 9 10 11 12 13 14				$T_j = 25\text{ °C}$ , $T_{jm} = 125\text{ °C}$ . Импульс напряжения синусоидальный одиночный, $t_u = 10\text{ мс}$ (в каждом направлении). Цепь управления разомкнута.	
				220				
450								
560								
670								
890								
1000								
1100								
1200								
1300								
1400								
1500								
$U_D$	Постоянное напряжение в закрытом состоянии, В			$0,6U_{DRM}$				$T_c = 85\text{ °C}$
$U_{DWM}$	Импульсное рабочее напряжение в закрытом состоянии, В			$0,8U_{DRM}$				$T_{jm} = 125\text{ °C}$ , напряжение синусоидальное, $f = 50\text{ Гц}$
$(dU_D/dt)_{com}$	Критическая скорость нарастания коммутационного напряжения, В/мкс, не менее, для группы: 0 1 2 3 4 5 6 7 8	не менее 1			$T_{jm} = 125\text{ °C}$ , $U_D = 0,67U_{DRM}$ $t_u \geq 500\text{ мкс}$ $di_T/dt = 0,031\text{ А/мкс}$ (100 А) $di_T/dt = 0,039\text{ А/мкс}$ (120 А) $di_T/dt = 0,050\text{ А/мкс}$ (160 А) Параметры источника цепи управления: форма - произвольная, амплитуда не менее $3I_{GT}$ при минус $40\text{ °C}$ , длительность не более 5 мкс, сопротивление цепи управления - не более 20 Ом			
		2,5						
		4,0						
		6,3						
		10						
		16						
		25						
		50						
		100						
		$I_{DRM}$	Повторяющийся импульсный ток в закрытом состоянии, мА, не более	3,0		3,0	$T_j = 25\text{ °C}$	
10,0	15,0			$T_{jm} = 125\text{ °C}$				

### Параметры открытого состояния

Обозначение параметра	Наименование, единица измерения	Тип триака			Условия установления норм на параметры
		ТС152-100	ТС152-125	ТС152-160	
$I_{TRMS}$	Максимально допустимый действующий ток в открытом состоянии, А	100	125	160	$T_c = 85 \text{ }^\circ\text{C}$ , $f = 50 \text{ Гц}$
$I_{TSM}$	Ударный ток в открытом состоянии, А, не менее	880	1100	1300	$T_j = 25 \text{ }^\circ\text{C}$ $T_{jm} = 125 \text{ }^\circ\text{C}$ Импульс тока синусоидальный, одиночный, длительность 20 мс
		800	1000	1200	
$U_{TM}$	Импульсное напряжение в открытом состоянии, В, не более	1,65			$T_j = 25 \text{ }^\circ\text{C}$ , $I_T = 1,41I_{TRMS}$
$U_{T(TO)}$	Пороговое напряжение в открытом состоянии, В	1,0			$T_{jm} = 125 \text{ }^\circ\text{C}$
$r_T$	Динамическое сопротивление в открытом состоянии, Ом	0,0046	0,0037	0,0024	$T_{jm} = 125 \text{ }^\circ\text{C}$
$I_{TRMS}$	Действующий ток в открытом состоянии, А	30	33	35	$T_a = 40 \text{ }^\circ\text{C}$ , естественное охлаждение, охладитель ОР151-80 (в соответствии с ТУ У 32.1-30077685-015-2004).

### Параметры переключения

Параметр	Наименование, единица измерения	Тип триака			Условия установления норм на параметры
		ТС152-100	ТС152-125	ТС152-160	
$(di_T/dt)_{crit}$	Критическая скорость нарастания тока в открытом состоянии, А/мкс, не менее	63			$T_{jm} = 125 \text{ }^\circ\text{C}$ , $U_D = 0,67U_{DRM}$ , $I_T = 2I_{TRMS}$ Импульс тока синусоидальный, однополупериодный, $f = 1-5 \text{ Гц}$ Режим цепи управления: форма трапецеидальная, длительность импульса тока $t_G \geq 50 \text{ мкс}$ , амплитуда $I_{FG} = 3I_{GT}$ , длительность фронта - 1 мкс Внутреннее сопротивление источника управления не более 20 Ом

### Параметры управления

Обозначение параметра	Наименование, единица измерения	Тип триака			Условия установления норм на параметры
		ТС152-100	ТС152-125	ТС152-160	
$I_{GT}$	Отпирающий постоянный ток управления, А, не более	0,15			$T_j = 25 \text{ }^\circ\text{C}$ , $U_D = 12 \text{ В}$
		0,40			$T_j = \text{минус } 40 \text{ }^\circ\text{C}$ , $U_D = 12 \text{ В}$
$U_{GT}$	Отпирающее постоянное напряжение управления, В, не более	3,0			$T_j = 25 \text{ }^\circ\text{C}$ , $U_D = 12 \text{ В}$
		6,0			$T_j = \text{минус } 40 \text{ }^\circ\text{C}$ , $U_D = 12 \text{ В}$
$U_{GD}$	Неотпирающее постоянное напряжение управления, В, не менее	0,25			$T_{jm} = 125 \text{ }^\circ\text{C}$ , $U_D = 0,67U_{DRM}$

## Тепловые параметры

Параметр	Наименование, единица измерения	Тип триака			Условия установления норм на параметры
		ТС152-100	ТС152-125	ТС152-160	
$T_{Jm}$	Максимально допустимая температура перехода, °C	125			
$T_{Jmin}$	Минимально допустимая температура перехода, °C	минус 40			
$T_{stgm}$	Максимально допустимая температура хранения, °C	50 (60 для Т3 )			
$T_{stg min}$	Минимально допустимая температура хранения, °C	минус 40			
$R_{thjc}$	Тепловое сопротивление переход-корпус, °C/Вт	0,27	0,22	0,20	Постоянный ток
$R_{thch}$	Тепловое сопротивление контакта корпус-охладитель, °C/Вт	0,15			Естественное охлаждение. Охладитель ОР151-80 (в соответствии с ТУ У 32.1-30077685-015-2004). Постоянный ток.
$R_{thja}$	Тепловое сопротивление переход-среда (с охладителем), °C/Вт	2,52	2,47	2,45	